

# Q-TMI TECHO METÁLICO INCLINADO



## Beneficios

### SOLUCIONES

Diseñada específicamente para instalación en techo con lámina inclinada.

### ORIENTACIÓN AL SUR

Con la ventaja de poder orientar los paneles totalmente al sur gracias a su accesorio extra "Hanger Bolt".

### HANGER BOLT

El kit incluye hanger bolt para sujeción directa al montaje así logrará un agarre resistente.

### FÁCIL TRANSPORTE

Gracias a su diseño de partes y medidas es fácil de transportar.

Versión: 3.0 2023/06/28



qualum.com.mx



Qualum



\_qualum



33 1865 0675



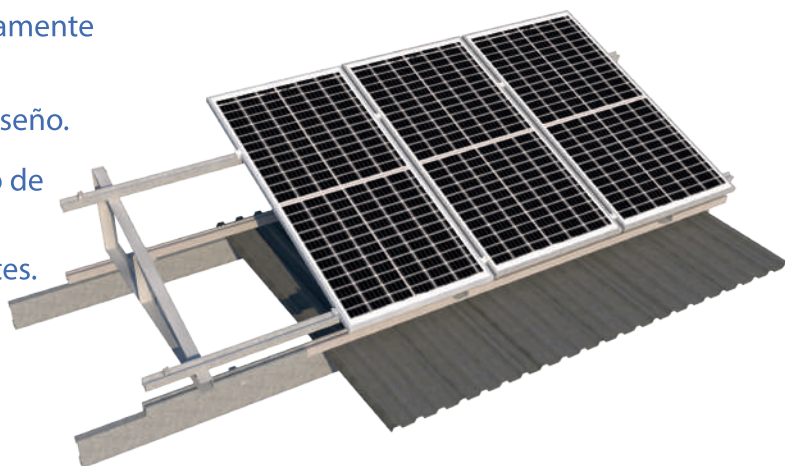
33 3809 1727

# Q - TMI TECHO METÁLICO INCLINADO

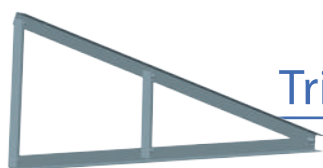


## Características

- Métodos de anclaje disponibles, anclado directamente a montén.
- Longitud y número de módulos de acuerdo a diseño.
- Adaptable a techo inclinado, techo plano, techo de lámina.
- Surtido de piezas extra de todos los componentes.
- Configuración 1V.



## Componentes



Triángulo



Riel



Hanger Bolt



Mid Clamp



End Clamp

Versión: 3.0 2023/06/28



qualum.com.mx



Qualum



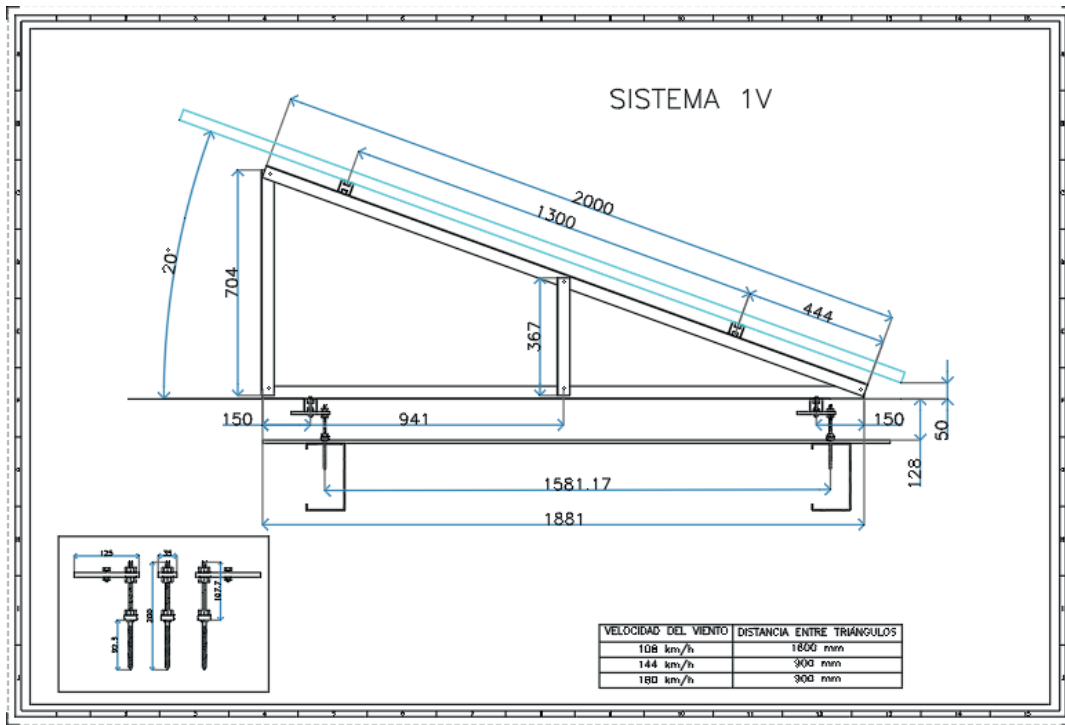
\_qualum



33 1865 0675



33 3809 1727



## Datos Técnicos

Acabado	Aluminio natural / acero inoxidable grado marino.
Ángulo de inclinación estándar	20 grados en triángulo o sobre el triángulo.
Componentes	Hanger bolt, rieles de aluminio, triángulo 20°, accesorios.
Materiales	Aluminio grado estructural, aleación 6005 T6(T5), tornillería en acero inoxidable.
Orientación de módulos	Vertical.
Tipo de aplicación más común	Lámina galvanizada.
Torque	M8 10~12 n.m M8 4~6 n.m

Versión: 3.0 2023/06/28



qualum.com.mx



Qualum



\_qualum



33 1865 0675



33 3809 1727