

Catálogo de Componentes

QUALUM-102



QUALUM UNIÓN NIPLE DE ALUMINIO
PARA PERFIL, AL6005-T6
CON 8 TORNILLOS
6.3*16, C0106-TYN318-01

QUALUM-108



QUALUM CINTA ADHESIVA AISLANTE EPDM
L=2M, PARA PMM 107,
B0604-XJDP012-05



QUALUM-113



QUALUM TERMINAL
ABRAZADERA DE TIERRA EN COBRE
CON 1 TORNILLO, C0501-GL01-13

QUALUM-119



QUALUM PERNOS DE EXPANSIÓN
1 PIEZA M8*70MM
DE ACERO INOXIDABLE, JBW0012000



Qualumracking



_Qualum



33 1362 4436



33 3809 1727



qualum.grupoave.mx



QUALUM-ALUMINUM-FOR-LIVE

QUALUM-120-AR



QUALUM KIT DE ANCLAJE
para techo de lamina ondulado, esparrago autorroscante doble rosca hanger bolt de acero inoxidable 304 con soporte de aluminio AL6055-T6 y set de tornillo M8*20 tuerca flange.

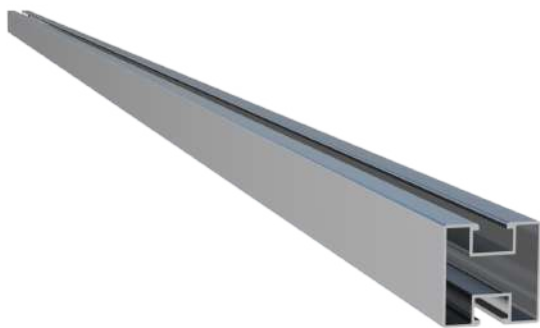
QUALUM-124



QUALUM 1V 20° TRIÁNGULO NATURAL
AL6005-T6 Y SUS304,
con aluminio angular pila, pernos hexagonales internos de 5 piezas para fijación triangular, perno hexagonal de 2 piezas para fijación de riel, se sugiere con pernos de expansión de 4 piezas (no incluido)



QUALUM-127



QUALUM PERFIL DE ALUMINIO
L=2.4M, AL6005-T6,
A0102-TYN317-01

QUALUM-128



QUALUM 1V 20° TRIÁNGULO NATURAL
AL6005-T6 Y SUS304,
con aluminio angular pila, pernos hexagonales internos de 5 piezas para fijación triangular, perno hexagonal de 2 piezas para fijación de riel, tornillos M8*20 con tuerca faldon se sugiere con pernos de expansión de 4 piezas (no incluido)



Qualumracking



_Qualum



33 1362 4436



33 3809 1727



qualum.grupoave.mx



QUALUM-ALUMINUM-FOR-LIVE

Catálogo de Componentes

QUALUM-129



QUALUM 2V 20°
TRIANGULO NATURAL
AL6005-T6 Y SUS304

QUALUM-135



QUALUM MORDAZA UNIVERSAL
CLAMP 30-40MM DE ALUMINIO
CON PUESTA A TIERRA, AL6005-T6



QUALUM-137



QUALUM ANGULO CORTA VIENTO
ALUMINIO L=5 M, 1 1/2 X 1 1/2 X 1/8 PULG,
AL6005-T6 CON 7 TORNILLOS x M8*20

QUALUM-141-E35



QUALUM Q-CC KR18
CLIP-END CLAMP 35MM
incluye end Clamp + L25



Qualumracking



_Qualum



33 1362 4436



33 3809 1727



qualum.grupoave.mx



QUALUM-ALUMINUM-FOR-LIVE

QUALUM-141-M35



QUALUM Q-CC KR18
CLIP-MID CLAMP 35MM
incluye mid clamp + L45

QUALUM-144



VISTA ANTERIOR



VISTA POSTERIOR

QUALUM END CAP PLASTICO
COLOR GRIS EPDM
B0603-TYN317DG-01

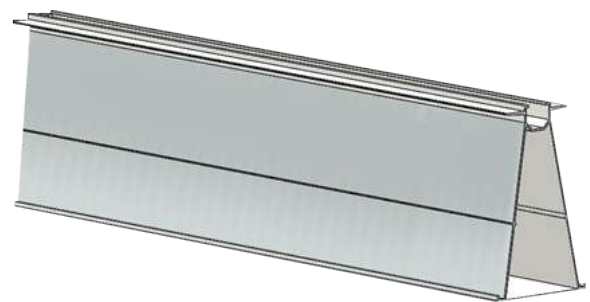


QUALUM-148



QUALUM PINZA DE ALUMINIO PARA TECHO
DE LÁMINA TIPO KR-18 / KR-24 90°/180°,
AL 6005-T6 CON 1 JUEGO DE TORNILLOS
M10*25 C0402-CJ041-04

QUALUM-149



QUALUM RAIL, NWP
L=5900MM, AL6005-T6,
ANODIZED 10 µm, A0101-TYN256-02



Qualumracking



_Qualum



33 1362 4436



33 3809 1727



qualum.grupoave.mx



QUALUM-ALUMINUM-FOR-LIVE

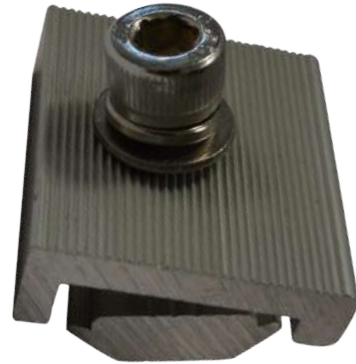
Catálogo de Componentes

QUALUM-150



QUALUM RAIL SPLICE,
NWP L=400MM, AL6005-T6,
CON 8 TORNILLOS
ANODIZED 10 µm, C0106-TYN257-02

QUALUM-151



QUALUM BOTTOM RAIL
WITH T BOLT NUTS FOR FIXTURE
CLAMP L=40MM, AL6005-T6
ANODIZED , C0105-TYN65-22



QUALUM-152



QUALUM END CLAMP 30-35 MM,
L=40MM, AL6005-T6, ANODIZED 10 µm,
C0104-TYN391-02

QUALUM-153



QUALUM MID CLAMP 30-35 MM,
L=40MM, AL6005-T6,
ANODIZED 10 µm, C0103-FWNY09-13



Qualumracking



_Qualum



33 1362 4436



33 3809 1727



qualum.grupoave.mx



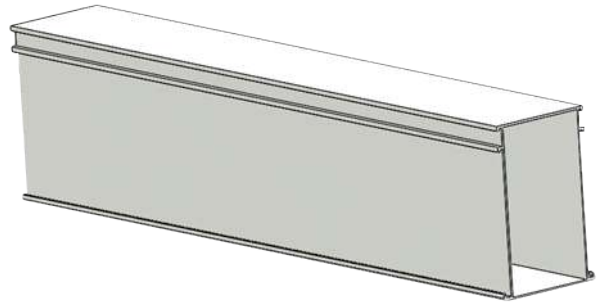
QUALUM-ALUMINUM-FOR-LIVE

QUALUM-154



QUALUM EARTHING CLIP,
AL6005-T6,
B0601-JDP17-01

QUALUM-155



QUALUM SOPORTE, WATER PROOF,
L=5900 MM AL6005-T6,
ANODIZED 10 μ m, A0102-NW024-01



QUALUM-156



QUALUM UNION NIPLA
PARA SOPORTE, WATER PROOF,
CON 12 TORNILLOS L=400 MM, AL6005-T6,
ANODIZED 10 μ m, C0106-NW025-01

QUALUM-168



QUALUM RIEL V DRENAJE, WATER PROOF,
L=3700 MM, AL6005-T6,
ANODIZED 10 μ m, A0102-GN196-01



Qualumracking



_Qualum



33 1362 4436



33 3809 1727



qualum.grupoave.mx



QUALUM-ALUMINUM-FOR-LIVE

Catálogo de Componentes

QUALUM-169



QUALUM BASE RIEL V DRENAJE,
WATER PROOF, CON 2 TORNILLOS
L=40 MM, AL6005-T6,
ANODIZED 10 µm, C0108-GN211-01

QUALUM-170



QUALUM CUBIERTA, WATER PROOF,
L=3600 MM, AL6005-T6,
ANODIZED 10 µm, A0603-GN190-01



QUALUM-171



QUALUM TUBO TERMINAL RECTANGULAR
WATER PROOF
30x35 MM, L=3600 MM, AL6005-T6,
ANODIZED 10 µm

QUALUM-172



QUALUM CLAMP, WATER PROOF,
L=40 MM, AL6005-T6,
CON 2 TORNILLOS C0103-GN194-03



Qualumracking



_Qualum



33 1362 4436



33 3809 1727



qualum.grupoave.mx



QUALUM-ALUMINUM-FOR-LIVE

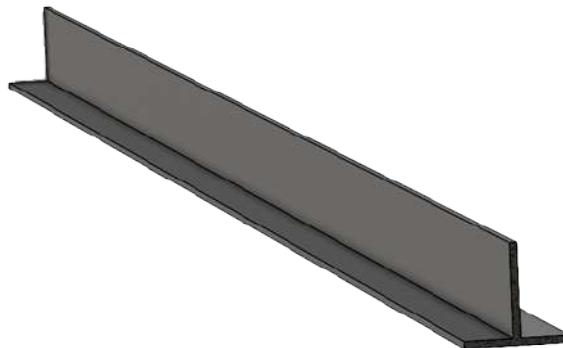
Catálogo de Componentes

QUALUM-173



QUALUM CLIP TIERRA WATER PROOF
EARTHING CLIP,
AL6005-T6, B0601-JDP28-01

QUALUM-175



QUALUM T TAPE JUNTA EPDM
WATER PROOF,
L=1303MM A0602-XJT012-01



QUALUM-176



QUALUM CHAROLA U DRENAJE
WATER PROOF, L=1054MM
SOLAR MODULE 82MM, AL6005-T6,
ANODIZED 10 µm, A0401-GN192-01

QUALUM-177



QUALUM CHAROLA U DRENAJE
WATER PROOF, L=1233MM
SOLAR MODULE 210MM, AL6005-T6,
ANODIZED 10 µm, A0401-GN192-01



Qualumracking



_Qualum



33 1362 4436



33 3809 1727



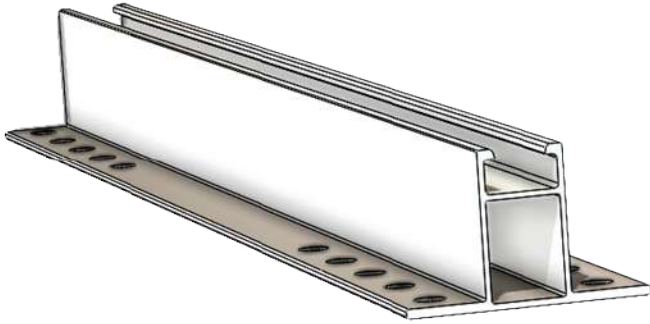
qualum.grupoave.mx



QUALUM-ALUMINUM-FOR-LIVE

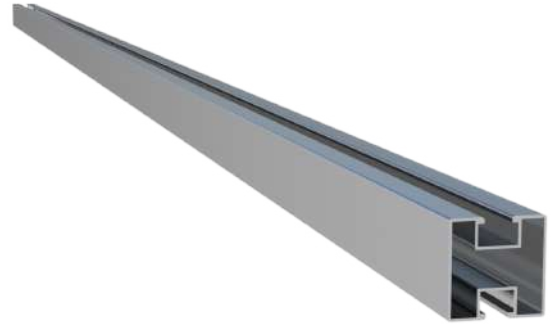
Catálogo de Componentes

QUALUM-178



QUALUM PERFIL DE ALUMINIO
L=43 CM, AL6005-T6
CON 4 TORNILLOS
6.3*25MM, C0402-CP002-01

QUALUM-179



QUALUM PERFIL DE ALUMINIO
L=4.8M, AL6005-T6,
A0102-TYN317-01



QUALUM-185



QUALUM BASE L
75x50x6 L=180 MM
ACERO AL CARBON
Q235, B1202-T 000374-0



MÁS INFORMACIÓN



Qualumracking



_Qualum



33 1362 4436



33 3809 1727



qualum.grupoave.mx



QUALUM-ALUMINUM-FOR-LIVE