

Q-CPE-V

Carport Estándar poste V



QUALUM

FUNCIÓN

Proporciona excelente aprovechamiento del espacio en los estacionamientos para convertirlos en un generador eléctrico.



« Tipo de aplicación: Permite techar grandes espacios, cuenta con 2 soluciones de cimentación (dado de concreto o tornillos de tierra). Material: aluminio grado estructural 6005 T6, tornillería y accesorios en acero inoxidable 304. »



Ángulo de inclinación:
Máximo 10°



Velocidad de viento:
Hasta 88 m/s | 316.8 km/h



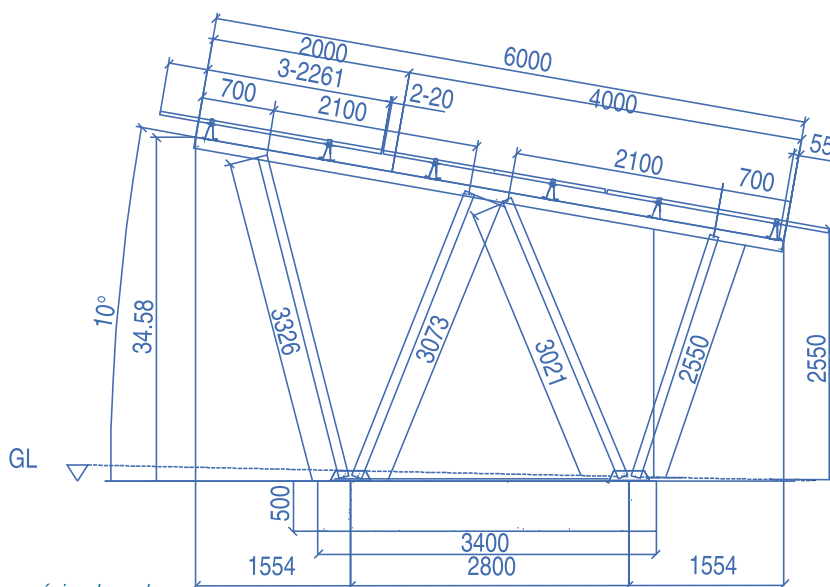
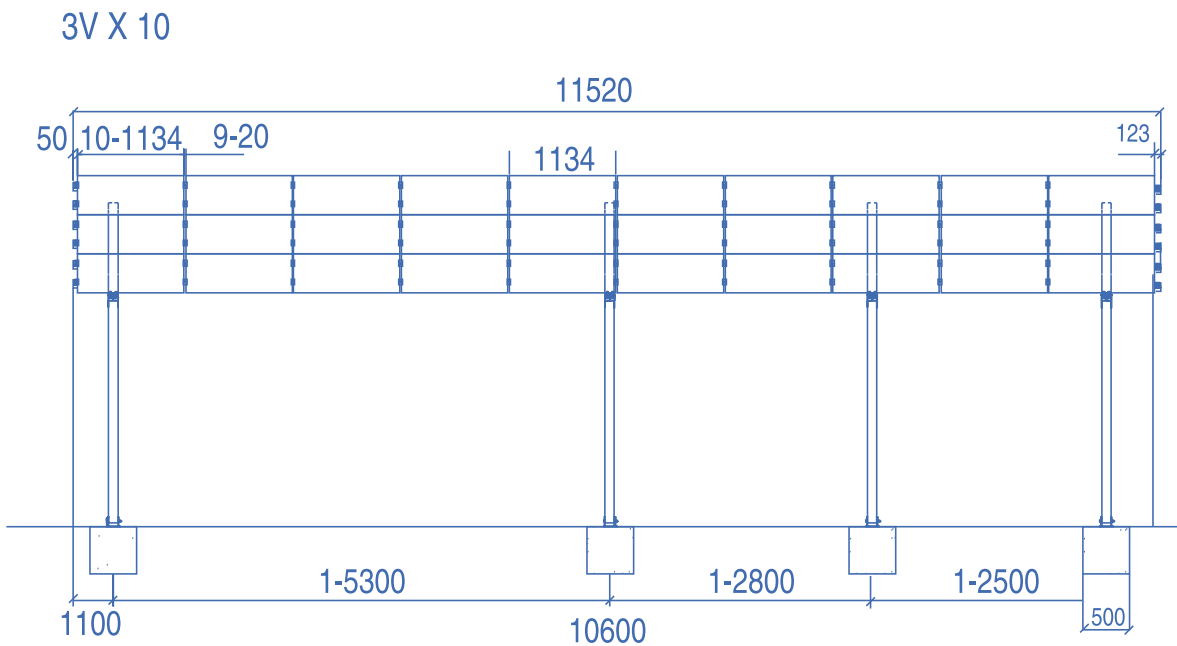
Estándares:
JIS C 8955:2011; ASCE 7-10;
AS/NZS 1170.2:2011 (R2016)



Orientación de módulos:
Horizontal (landscape) /
Vertical (portrait)

Q-CPE-V

Carport Estándar poste V



Torque
M8 10~12 N-m
M10*140 12~15 N-m
M12*130 8~10 N-m
M12*140 50~55 N-m
M16 90~95 N-m

*Requiere mecánica de suelo.

25 Vida útil 10 Garantía de producto