

Q-CC

Coplanar sin Riel



FUNCIÓN

Componentes ensamblados para ahorrar tiempo, no necesitas perforar la lámina.



Tipo de aplicación: Solución coplanar para techos de lámina engargolada. Ventaja, no se necesita colocar riel para sujetar los módulos.



Ángulo de inclinación estándar:
coplanar al techo de lámina



Velocidad de viento:
Estándar 40 m/s | 144 km/h



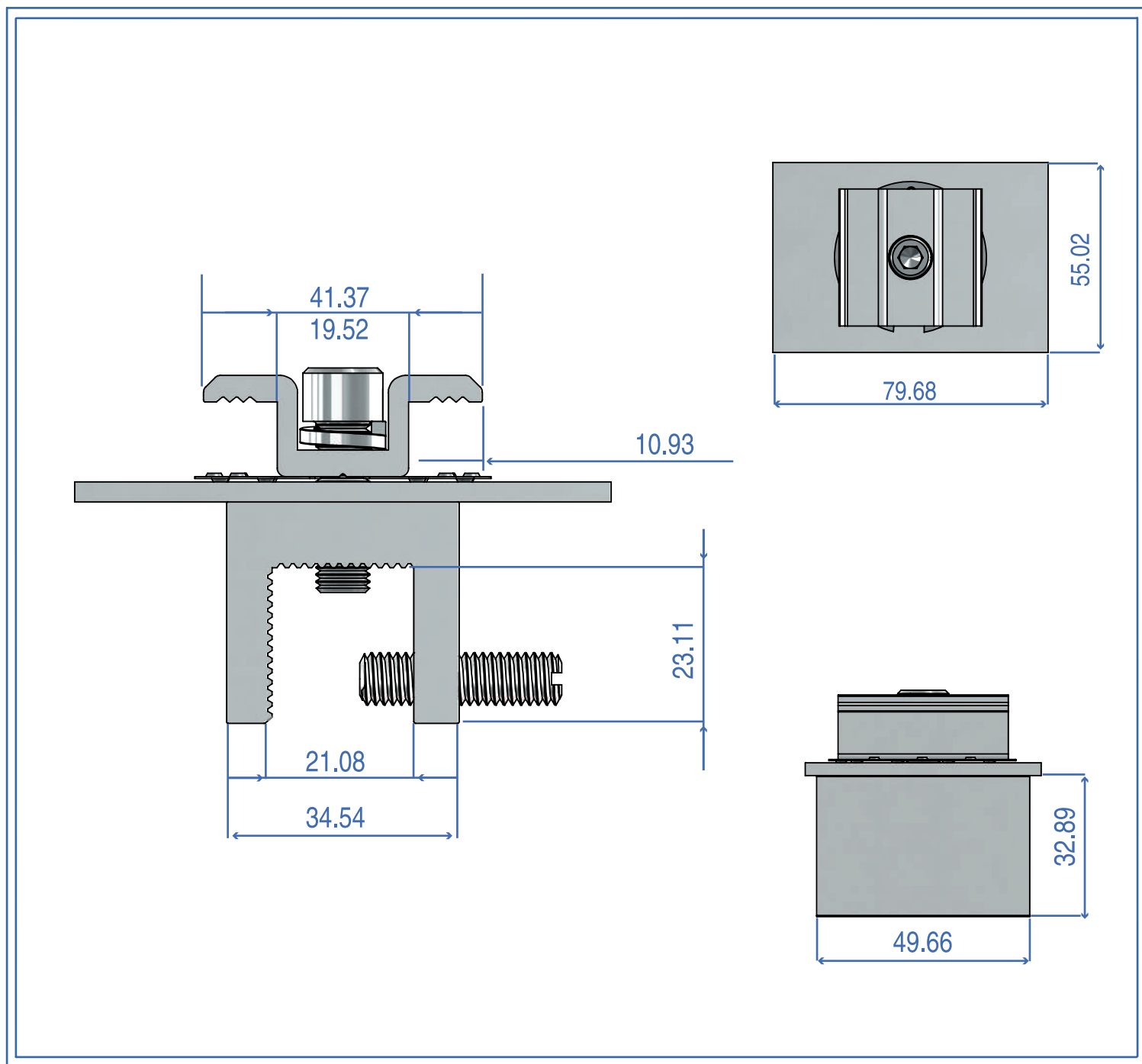
Estándares:
JIS C 8955:2011; ASCE 7-10;
AS/NZS 1170.2:2011 (R2016)



Orientación de módulos:
Horizontal (landscape) /
Vertical (portrait)

Q-CC

Coplanar sin Riel



25 Vida útil 10 Garantía de producto