

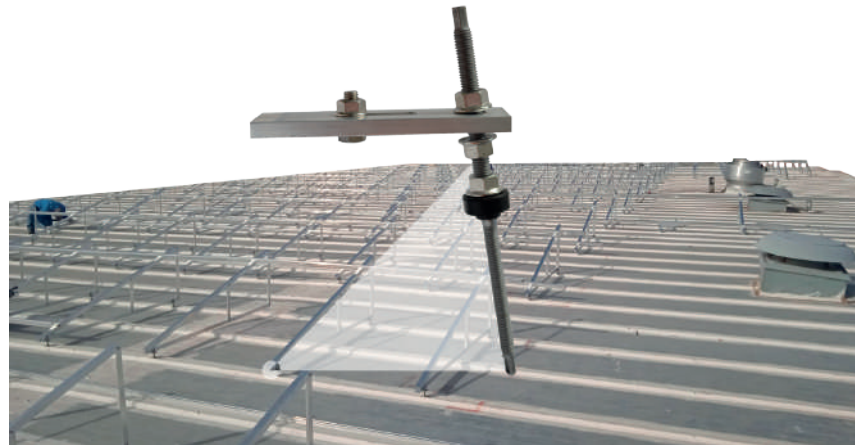
Q-CHB

Coplanar "Hanger Bolt" con Riel



FUNCIÓN

Brinda una excelente fijación de los módulos gracias al tornillo tipo "Hanger Bolt".



Tipo de aplicación: Solución coplanar para techos de lámina con fijación al polín "montén"

Material en aluminio grado estructural 6005 T6 y tornillería en acero inoxidable.



*Ángulo de inclinación estándar:
coplanar al techo de lámina*



*Velocidad de viento:
Estándar 40 m/s | 144 km/h*



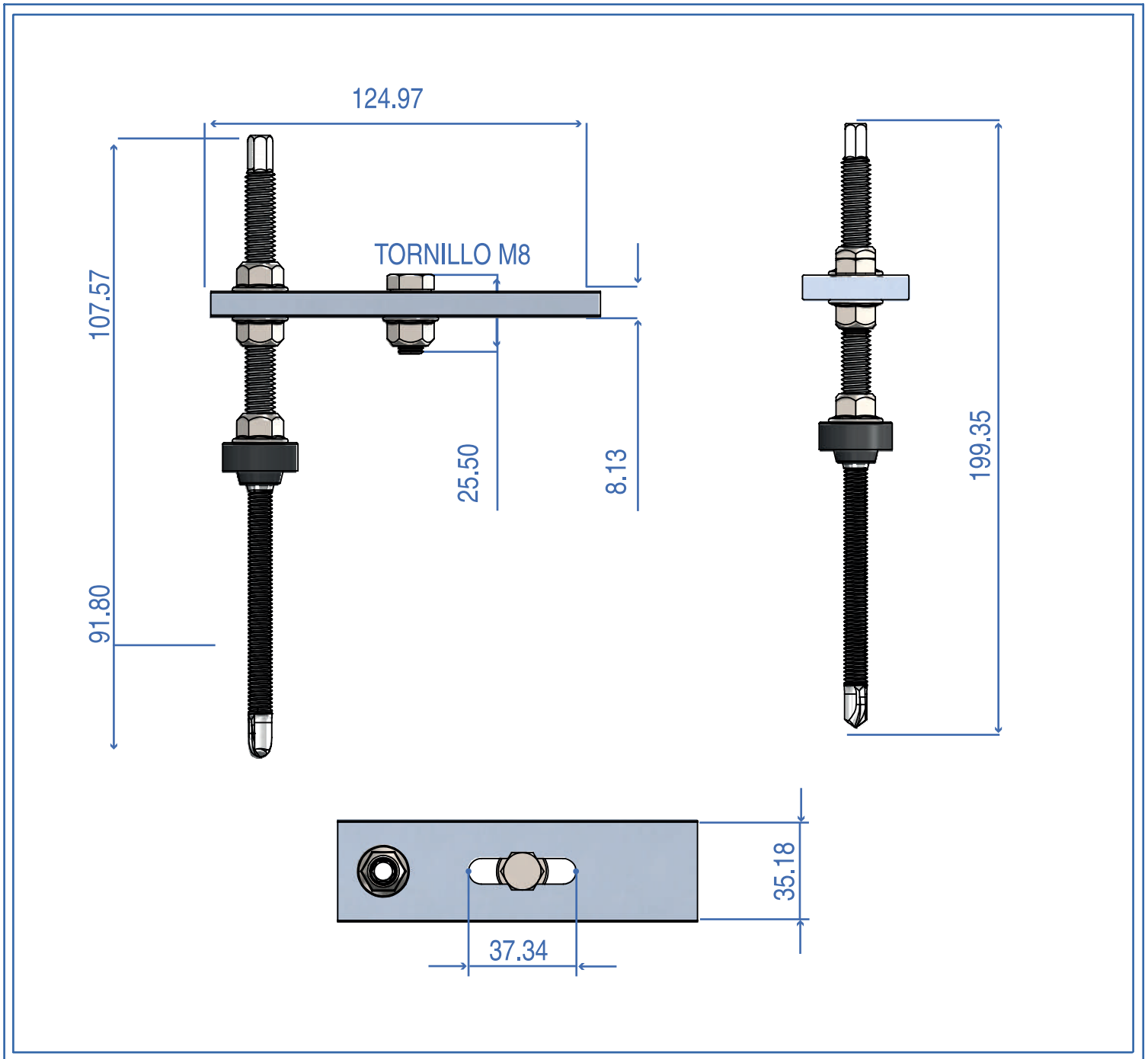
*Estándares:
JIS C 8955:2011; ASCE 7-10;
AS/NZS 1170.2:2011 (R2016)*



*Orientación de módulos:
Horizontal (landscape) /
Vertical (portrait)*

Q-CHB

Coplanar "Hanger Bolt" con Riel



25 Vida útil 10 Garantía de producto