

# Q-CMR

## Coplanar Mini Riel

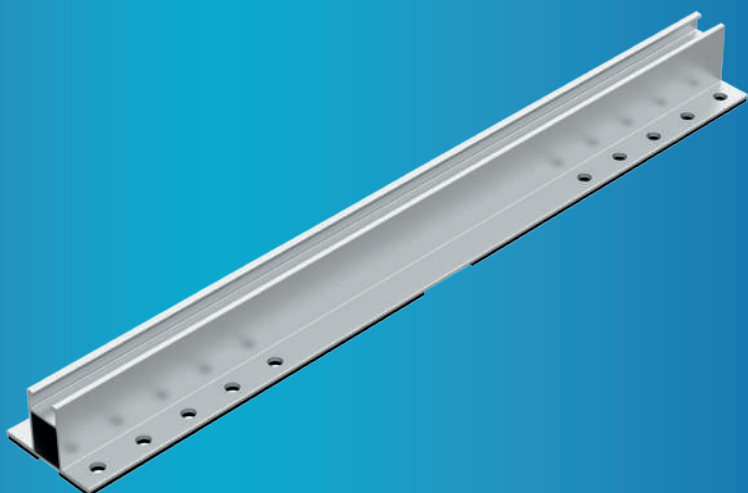


### FUNCIÓN

Los mini rieles permiten una fijación directa al techo, eliminando la necesidad de utilizar rieles completos, lo que optimiza el tiempo y esfuerzo en el proceso de instalación.



*Tipo de aplicación: Instalación directa sobre la cubierta metálica  
Para lámina trapezoidal, multi panel o multi techo.*



*Ángulo de inclinación estándar:  
Coplanar a la cubierta metálica*



*Velocidad de viento:  
Estándar 40 m/s | 144 km/h*



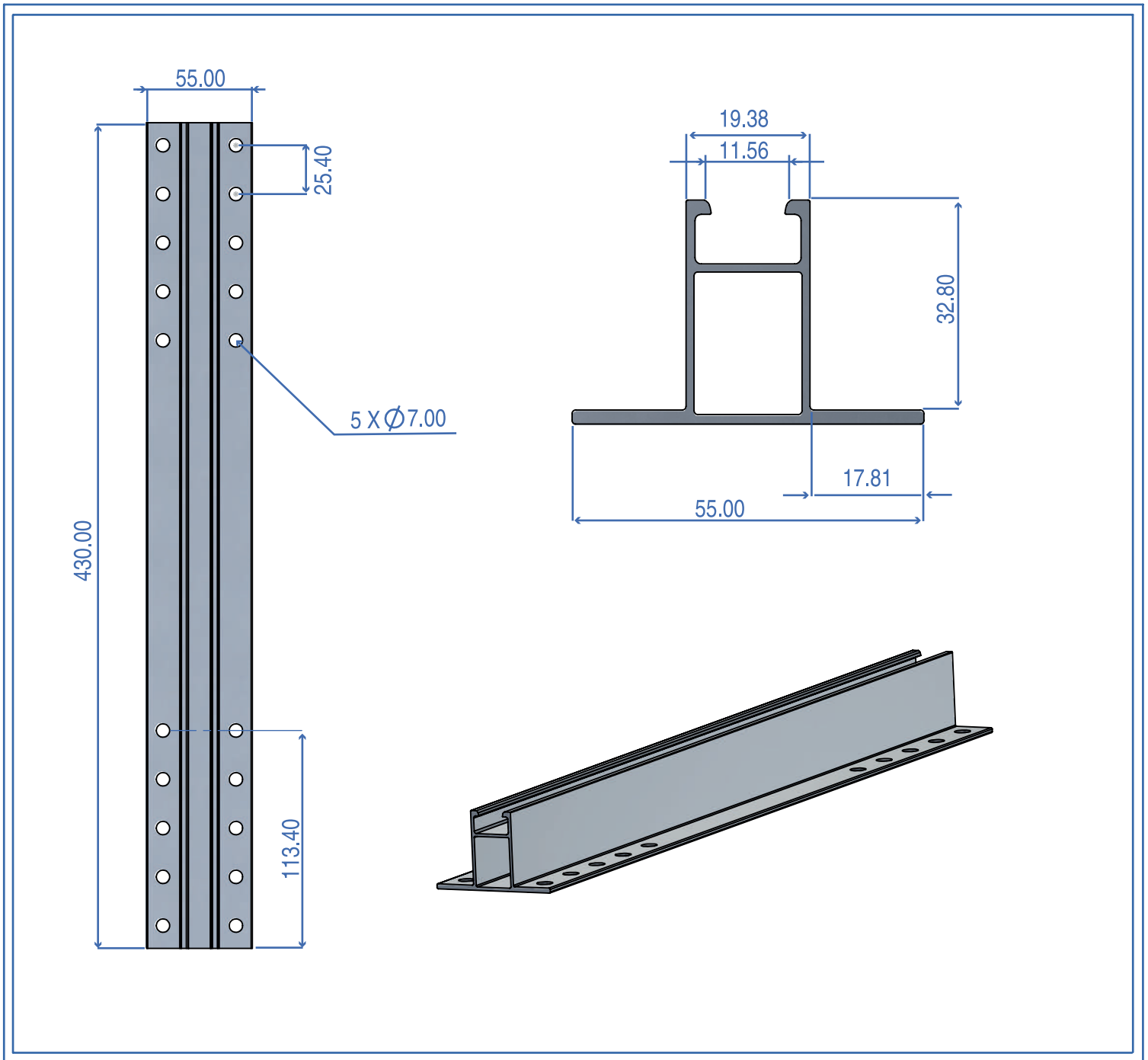
*Estándares:  
JIS C 8955:2011; ASCE 7-10;  
AS/NZS 1170.2:2011 (R2016)*



*Orientación de módulos:  
Horizontal (landscape) /  
Vertical (portrait)*

# Q-CMR

Coplanar Mini Riel



**25** Vida útil **10** Garantía de producto