

Q-CHB

Coplanar "Hanger Bolt" con Riel



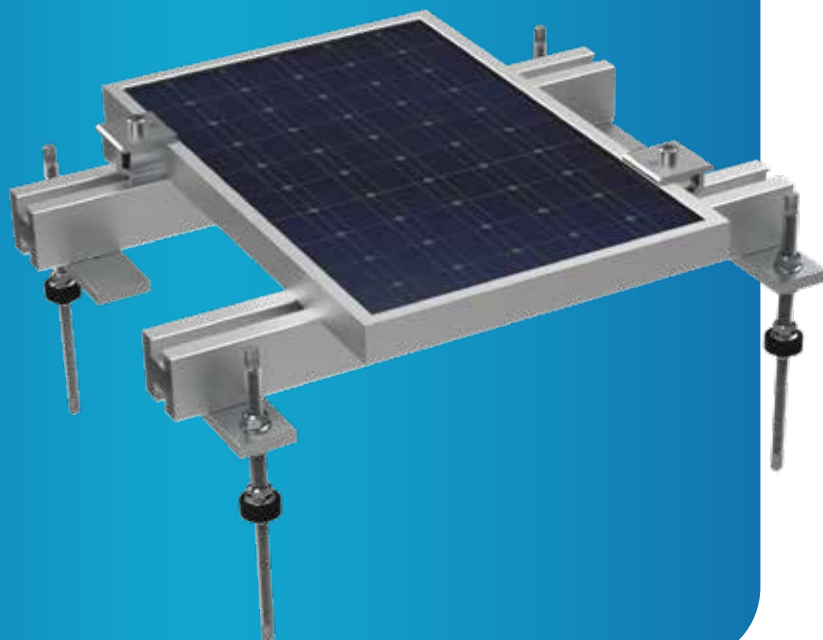
FUNCIÓN

Brinda una excelente fijación de los módulos gracias al tornillo tipo "Hanger Bolt".



Tipo de aplicación: Solución coplanar para techos de lámina con fijación al polín "montén"

Material en aluminio grado estructural 6005 T6 y tornillería en acero inoxidable.



*Ángulo de inclinación estándar:
coplanar al techo de lámina*



*Velocidad de viento:
Estándar 40 m/s | 144 km/h*



*Estándares:
JIS C 8955:2011; ASCE 7-10;
AS/NZS 1170.2:2011 (R2016)*



*Orientación de módulos:
Horizontal (landscape) /
Vertical (portrait)*



 qualum.grupoave.mx

    [qualum](#)

Q-CHB

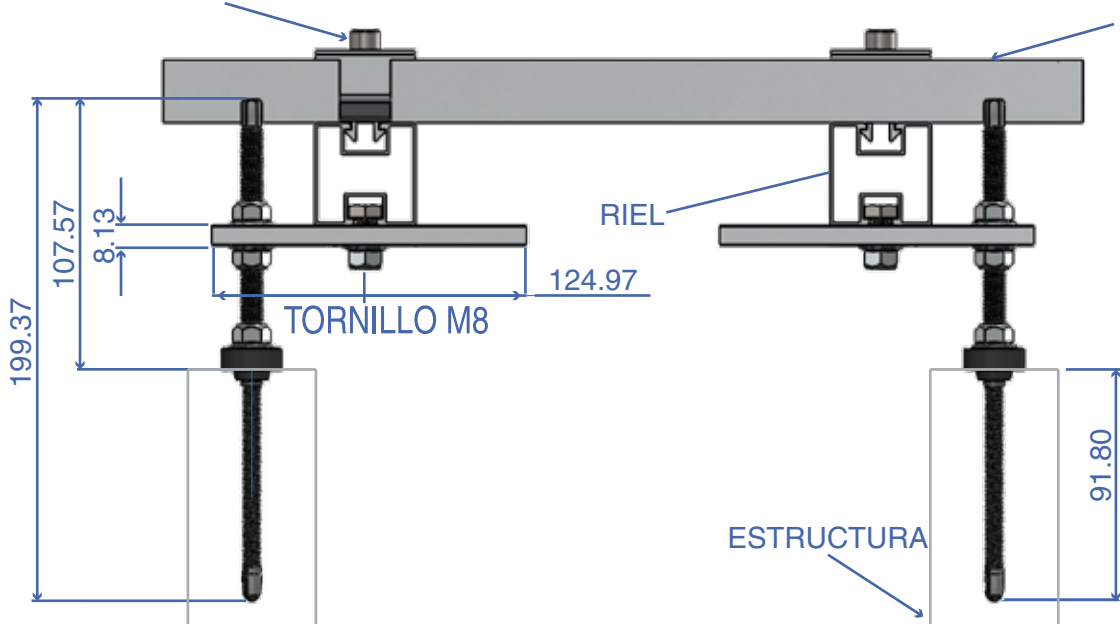
Coplanar "Hanger Bolt" con Riel



Código de componente:
Q-120-AR

CLAMP UNIVERSAL

MÓDULO



25 Vida útil 10 Garantía de producto

qualum.grupoave.mx

qualum

Versión: 6.0_20250120®