

Q-CMR

Coplanar Mini Riel



FUNCIÓN

Los mini rieles permiten una fijación directa al techo, eliminando la necesidad de utilizar rieles completos, lo que optimiza el tiempo y esfuerzo en el proceso de instalación.



*Tipo de aplicación: Instalación directa sobre la cubierta metálica
Para lámina trapezoidal, multi panel o multi techo.*



*Ángulo de inclinación estándar:
Coplanar a la cubierta metálica*



*Velocidad de viento:
Estándar 40 m/s | 144 km/h*



*Estándares:
JIS C 8955:2011; ASCE 7-10;
AS/NZS 1170.2:2011 (R2016)*



*Orientación de módulos:
Horizontal (landscape) /
Vertical (portrait)*



qualum.grupoave.mx

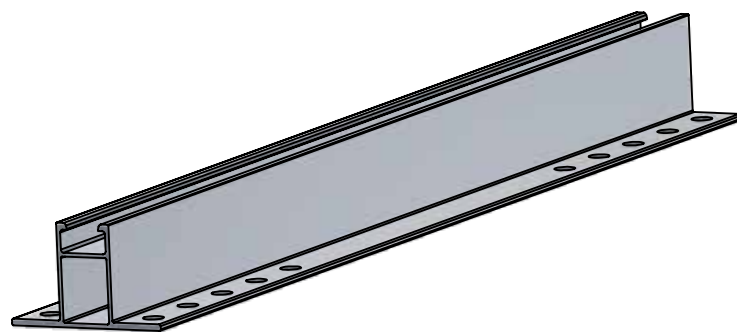
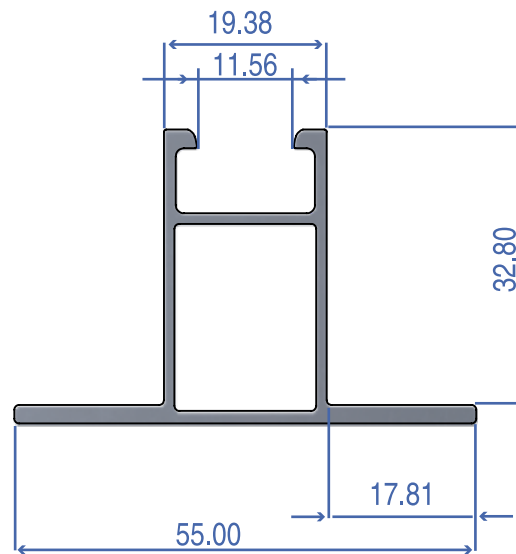
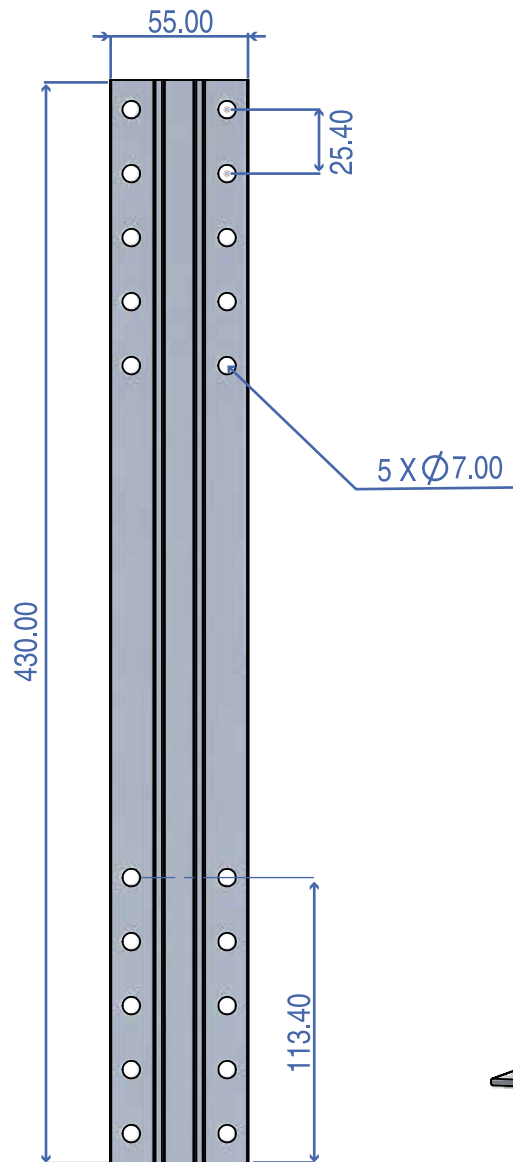
[qualum](#)

Q-CMR

Coplanar Mini Riel



Código de componente:
Q-178



25 Vida útil 10 Garantía de producto

qualum.grupoave.mx

qualum

Versión: 6.0_20250120®