

Q-CPE-Y

Carport Estándar poste Y



FUNCIÓN

Proporciona excelente aprovechamiento del espacio en los estacionamientos para convertirlos en un generador eléctrico.



« Tipo de aplicación: Permite techar grandes espacios, cuenta con 2 soluciones de cimentación (dado de concreto o tornillos de tierra).
Material: aluminio grado estructural 6005 T6, tornillería y accesorios en acero inoxidable 304. »



Ángulo de inclinación:
Máximo 10°



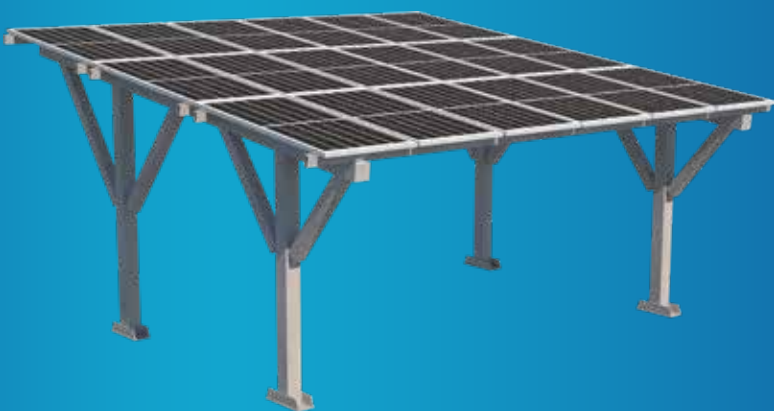
Velocidad de viento:
216 km/h



Estándares:
JIS C 8955:2011; ASCE 7-10;
AS/NZS 1170.2:2011 (R2016)



Orientación de módulos:
Horizontal (landscape) /
Vertical (portrait)

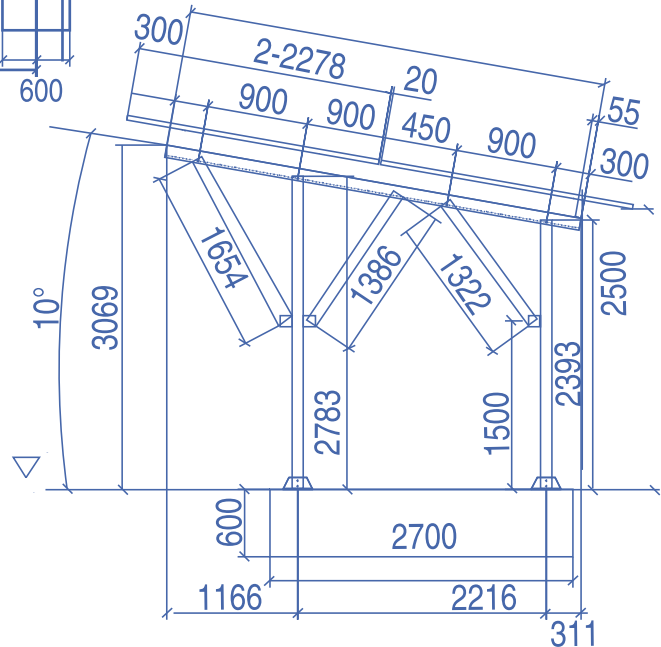
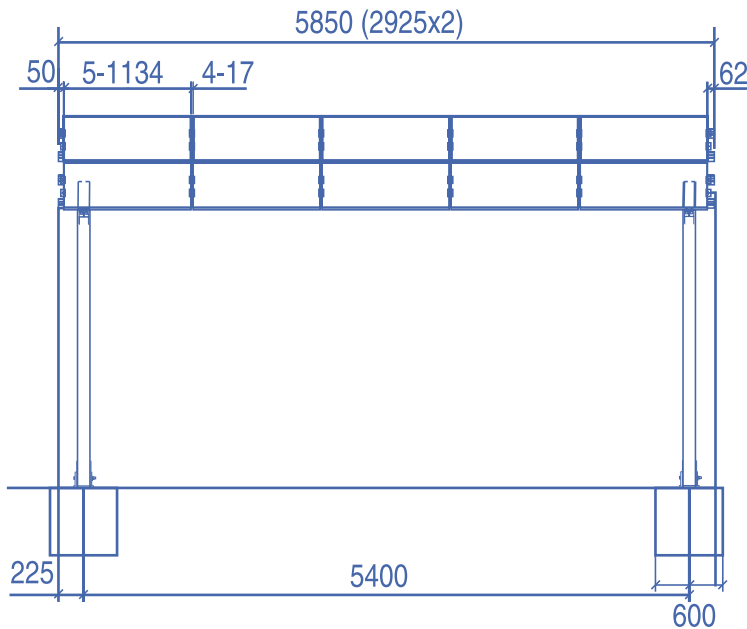


 qualum.grupoave.mx

    [qualum](#)

Q-CPE-Y

Carport Estándar poste Y



Torque
M8 10~12 N·m
M10*140 12~15 N·m
M12*130 8~10 N·m
M12*140 50~55 N·m
M16 90~95 N·m

*Requiere mecánica de suelo.
Las dimensiones son diferente en cada proyecto

25 Vida útil 10 Garantía de producto

qualum.grupoave.mx

qualum

Versión: 6.0_20250120®