

# Q-CC

## Coplanar sin Riel



### FUNCIÓN

Componentes ensamblados para ahorrarm no necesitas perforar la lámina. Instalación directa sobre lámina tipo KR-18 y KR-24 engargolada.



*Tipo de aplicación: Solución coplanar para techos de lámina engargolada. Ventaja, no se necesita colocar riel para sujetar los módulos.*



*Instalación directa sobre lámina tipo KR-18 y KR-24 engargolada*



*Velocidad de viento:  
Estándar 40 m/s | 144 km/h*



*Estándares:  
JIS C 8955:2011; ASCE 7-10;  
AS/NZS 1170.2:2011 (R2016)*



*Orientación de módulos:  
Horizontal (landscape) /  
Vertical (portrait)*



 [qualum.grupoave.mx](http://qualum.grupoave.mx)

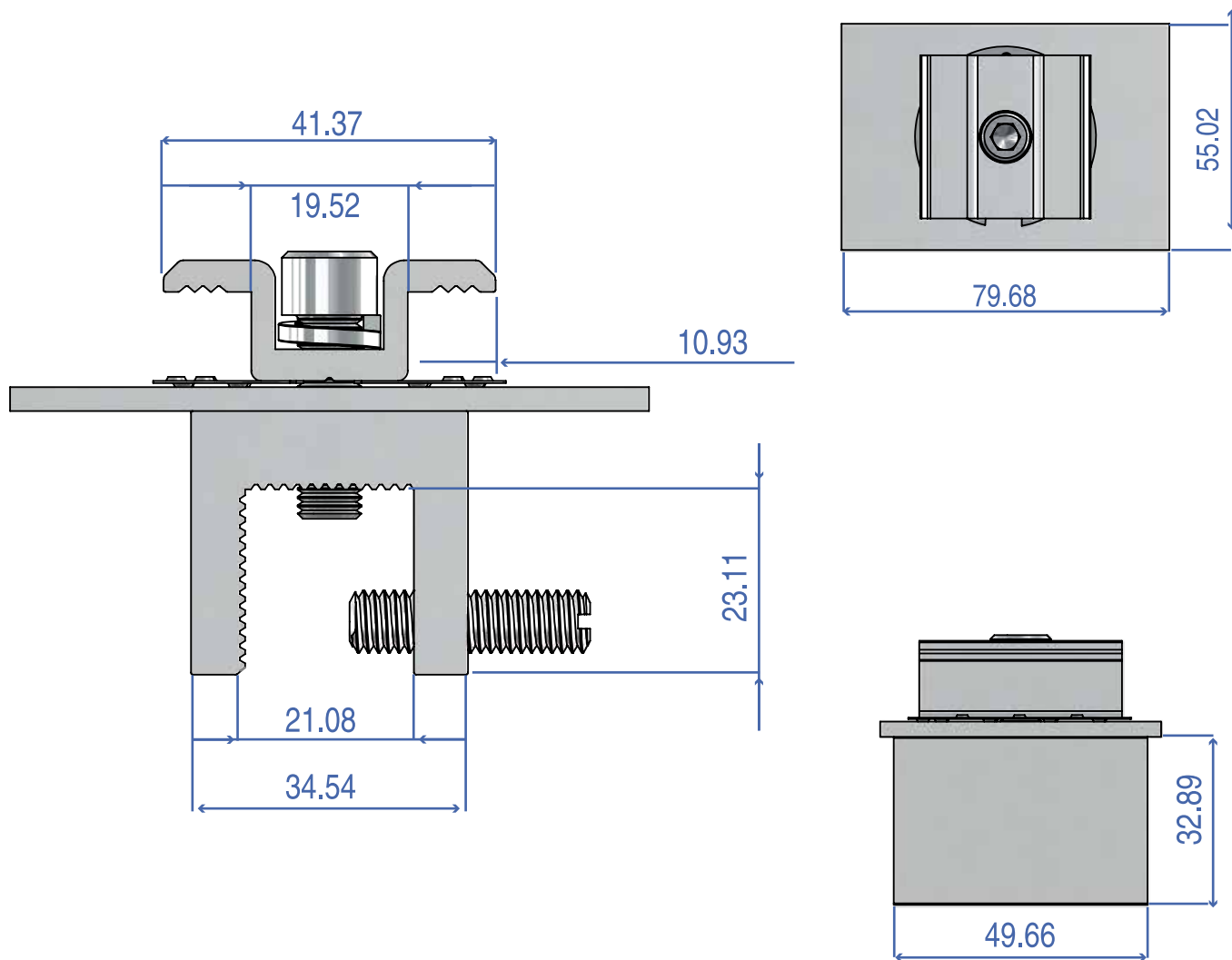
    [qualum](#)

# Q-CC

## Coplanar sin Riel



Código de componente:  
**Q-141-M35 Abrazadera “clamp” central**



\*Componente para módulos de marco 35mm

**25** Vida útil **10** Garantía de producto

[qualum.grupoave.mx](http://qualum.grupoave.mx)

**qualum**

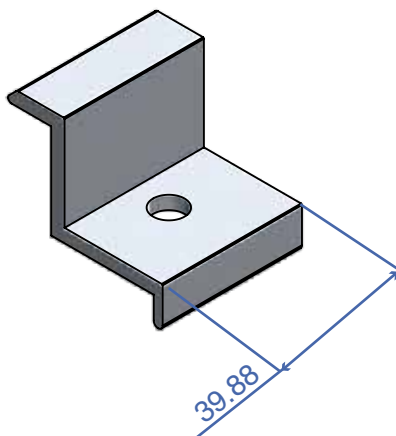
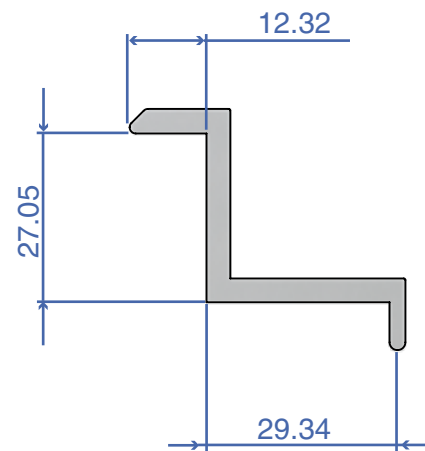
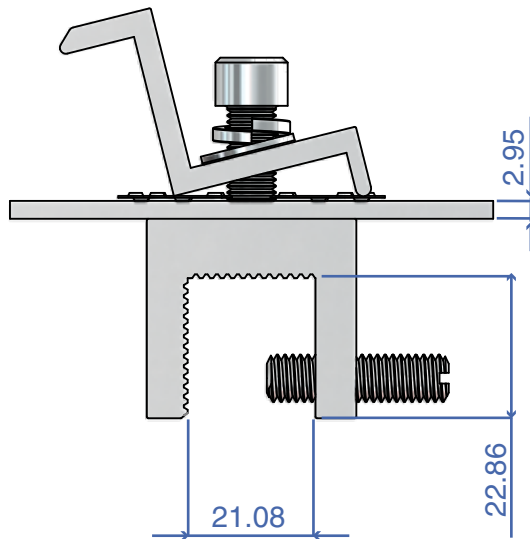
Versión: 6.0\_20250120®

# Q-CC

## Coplanar sin Riel



Código de componente:  
**Q-141-E35** Abrazadera "clamp" final



\*Componente para módulos de marco 35mm

25 Vida útil 10 Garantía de producto

[qualum.grupoave.mx](http://qualum.grupoave.mx)

**qualum**

Versión: 6.0\_20250120®