

# Q-T1V-SB

## Triángulo 1V sin base

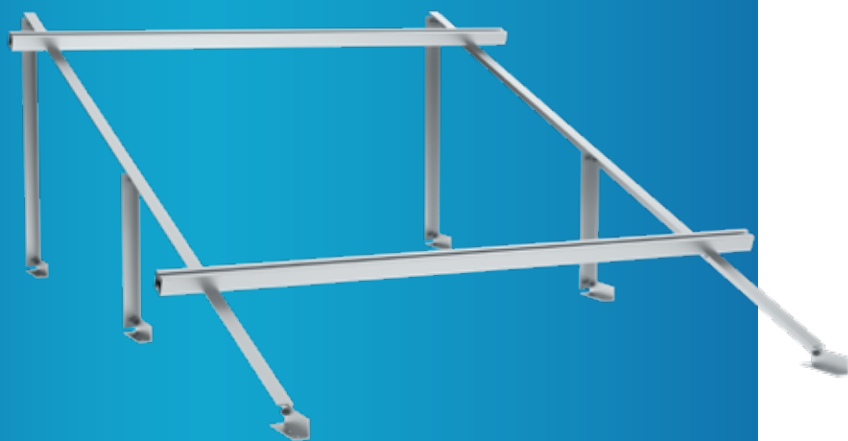


### FUNCIÓN

Diseñada para techos planos con la ventaja de ser un sistema de fácil y rápido montaje



« Tipo de aplicación: Permite instalaciones de techo plano, la configuración permite instalación en Portrait – Vertical y Landscape – Horizontal. »



Instalación directa sobre lámina:  
techo de lámina, inclinación 20°



Velocidad de viento:  
108 km/h - 1600mm  
144 km/h - 1200mm  
180 km/h - 1000 mm



Estándares:  
JIS C 8955:2011; ASCE 7-10;  
AS/NZS 1170.2:2011 (R2016)



Orientación de módulos:  
Horizontal (landscape) /  
Vertical (portrait)



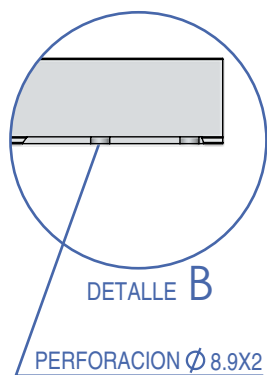
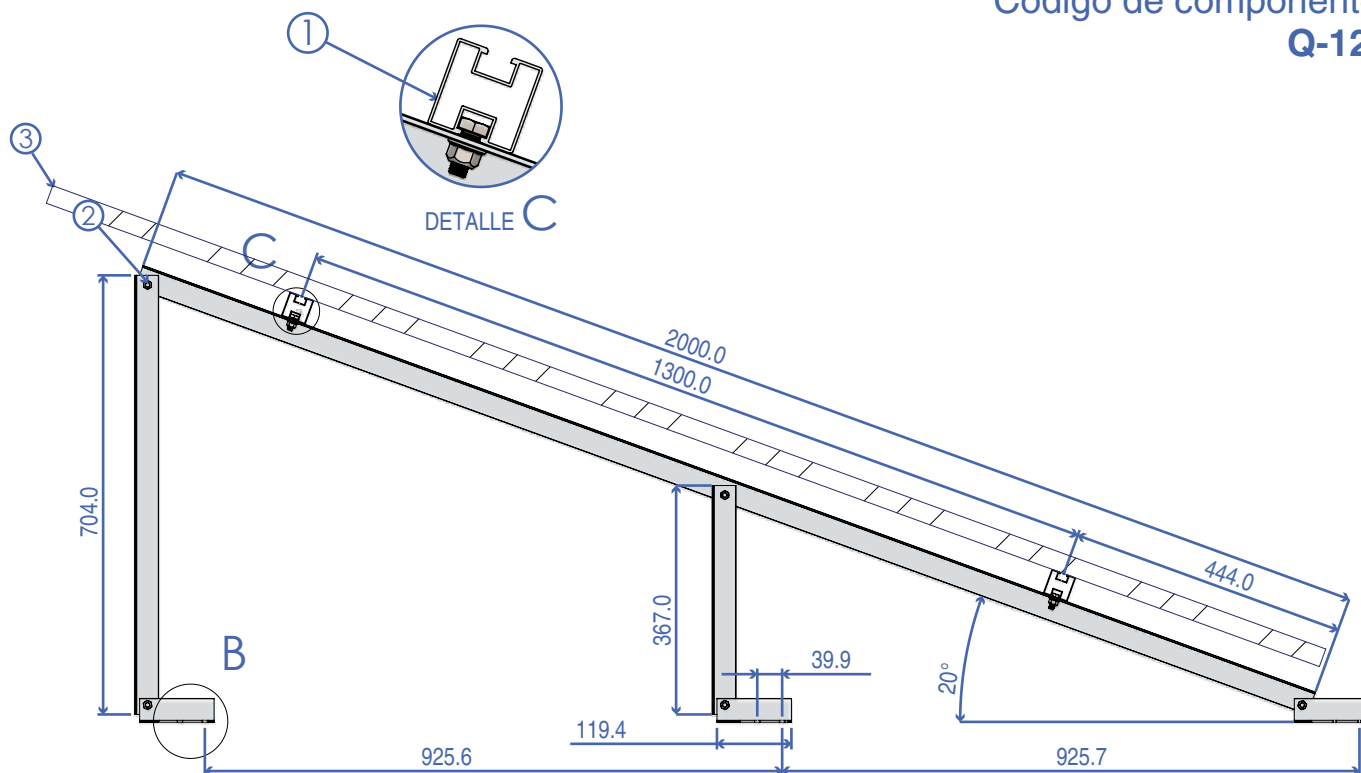
 [qualum.grupoave.mx](http://qualum.grupoave.mx)  
    [qualum](#)

# Q-T1V-SB

## Triángulo 1V sin base



Código de componente:  
**Q-128**



Velocidad del viento	Distancia entre filas	Componentes	
108 km/h	1600 mm	1	Perfil Q-179
144 km/h	1200 mm	2	Tornillo cabeza Hexagonal m8*20(Q-114)
188 km/h	1000 mm	3	Modulo ejemplo de 2.17 m de largo

**25** Vida útil **10** Garantía de producto

[qualum.grupoave.mx](http://qualum.grupoave.mx)



Versión: 6.0\_20250120®