

Q-T2V

Triángulo 2V

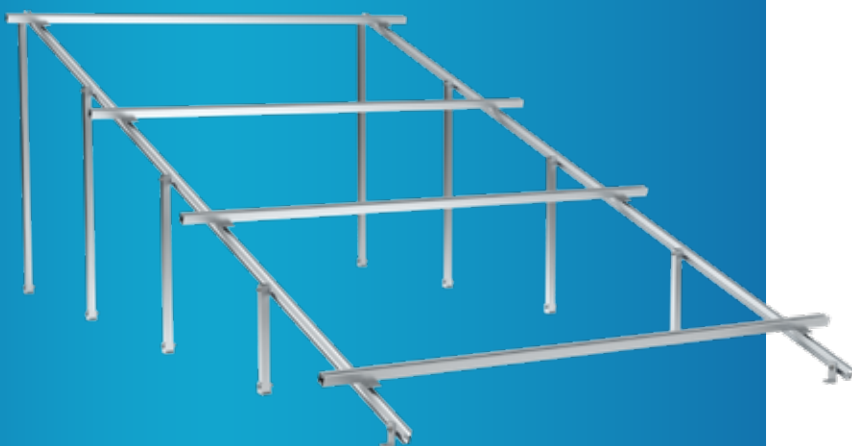


FUNCIÓN

El montaje de 2 paneles en vertical lo hace ideal para sitios dónde el espacio es reducido.



Tipo de aplicación: La solución en triángulo es el producto que más se utiliza en las instalaciones de techo plano o terreno natural.



*Instalación directa sobre lámina:
techo de lámina, inclinación 20°*



*Velocidad de viento:
108 km/h - 1600mm
144 km/h - 1200mm
180 km/h - 1000 mm*



*Estándares:
JIS C 8955:2011; ASCE 7-10;
AS/NZS 1170.2:2011 (R2016)*



*Orientación de módulos:
Horizontal (landscape) /
Vertical (portrait)*



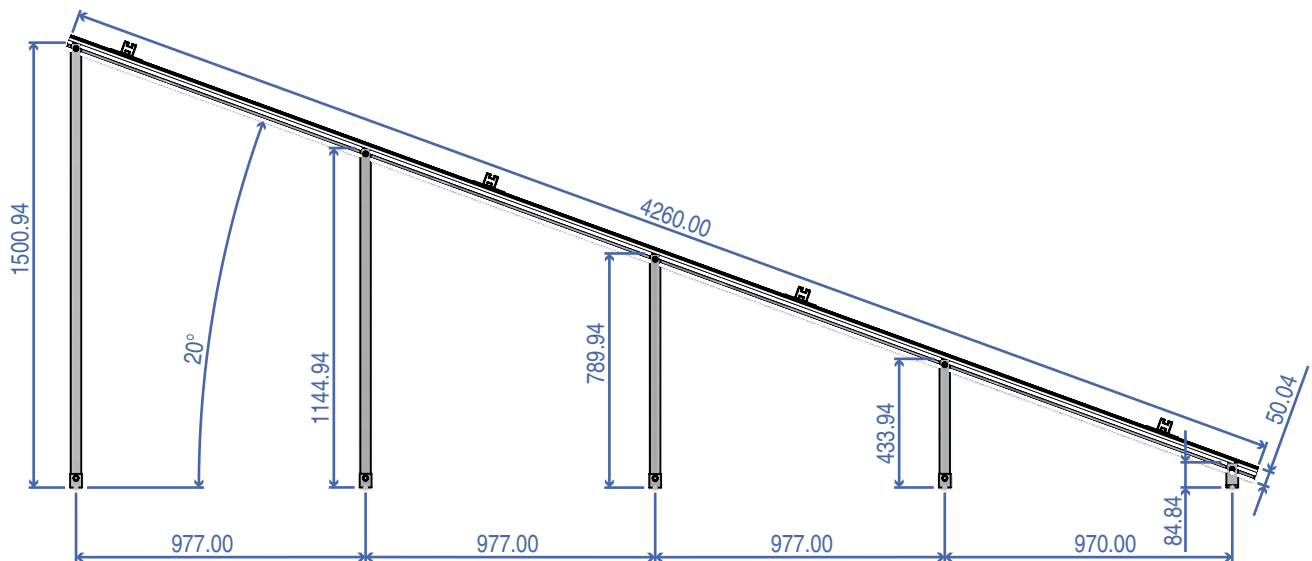
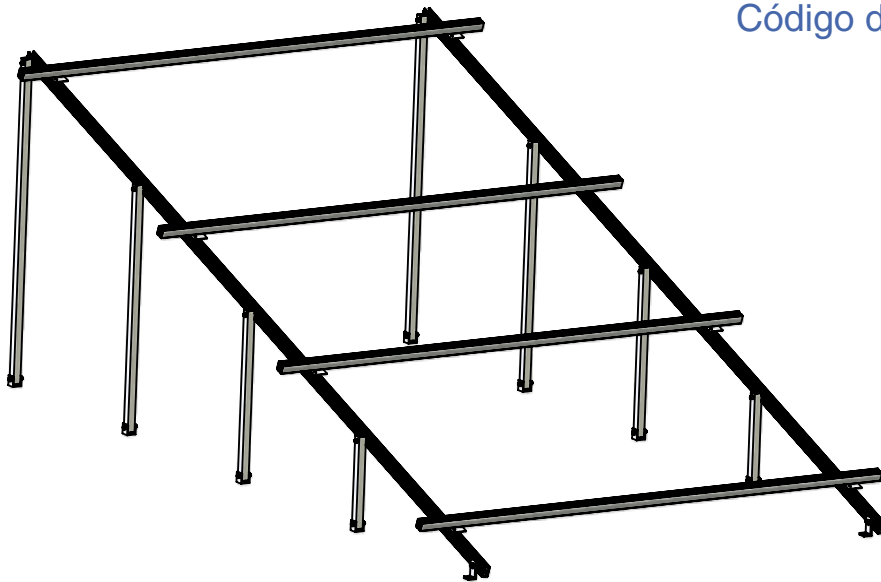
 qualum.grupoave.mx
    [qualum](#)

Q-T2V

Triángulo 2V



Código de componente:
Q-129



25 Vida útil **10** Garantía de producto

qualum.grupoave.mx

qualum

Versión: 6.0_20250120®