

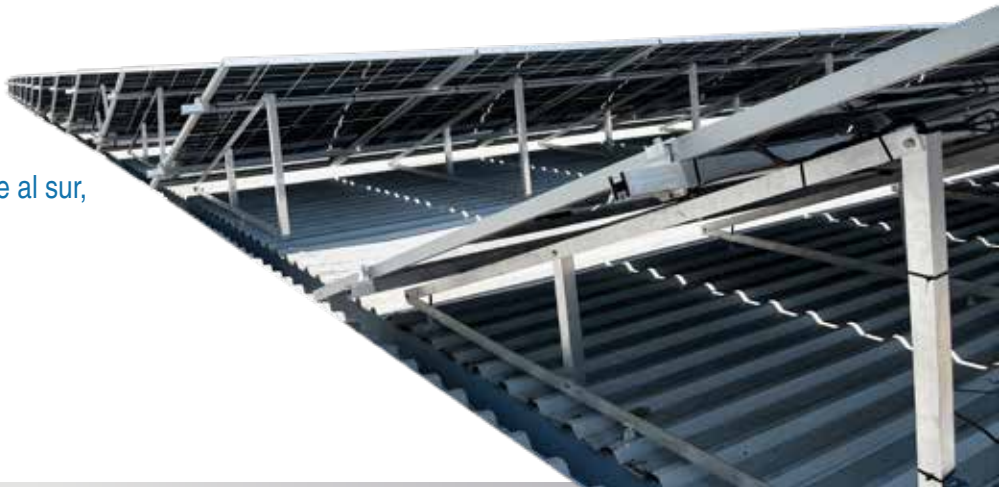
Q-TMI

Techo Metálico Inclinado



FUNCIÓN

Te permite orientar los paneles totalmente al sur, gracias a su accesorio extra Hanger Bolt, así lograrás un agarre resistente..



Tipo de aplicación: Ideal para techo metálico inclinado



*Instalación directa sobre lámina:
techo de lámina, inclinación 20°*



*Velocidad de viento:
108 km/h - 1600mm
144 km/h - 1200mm
180 km/h - 1000 mm*



*Estándares:
JIS C 8955:2011; ASCE 7-10;
AS/NZS 1170.2:2011 (R2016)*



*Orientación de módulos:
Horizontal (landscape) /
Vertical (portrait)*

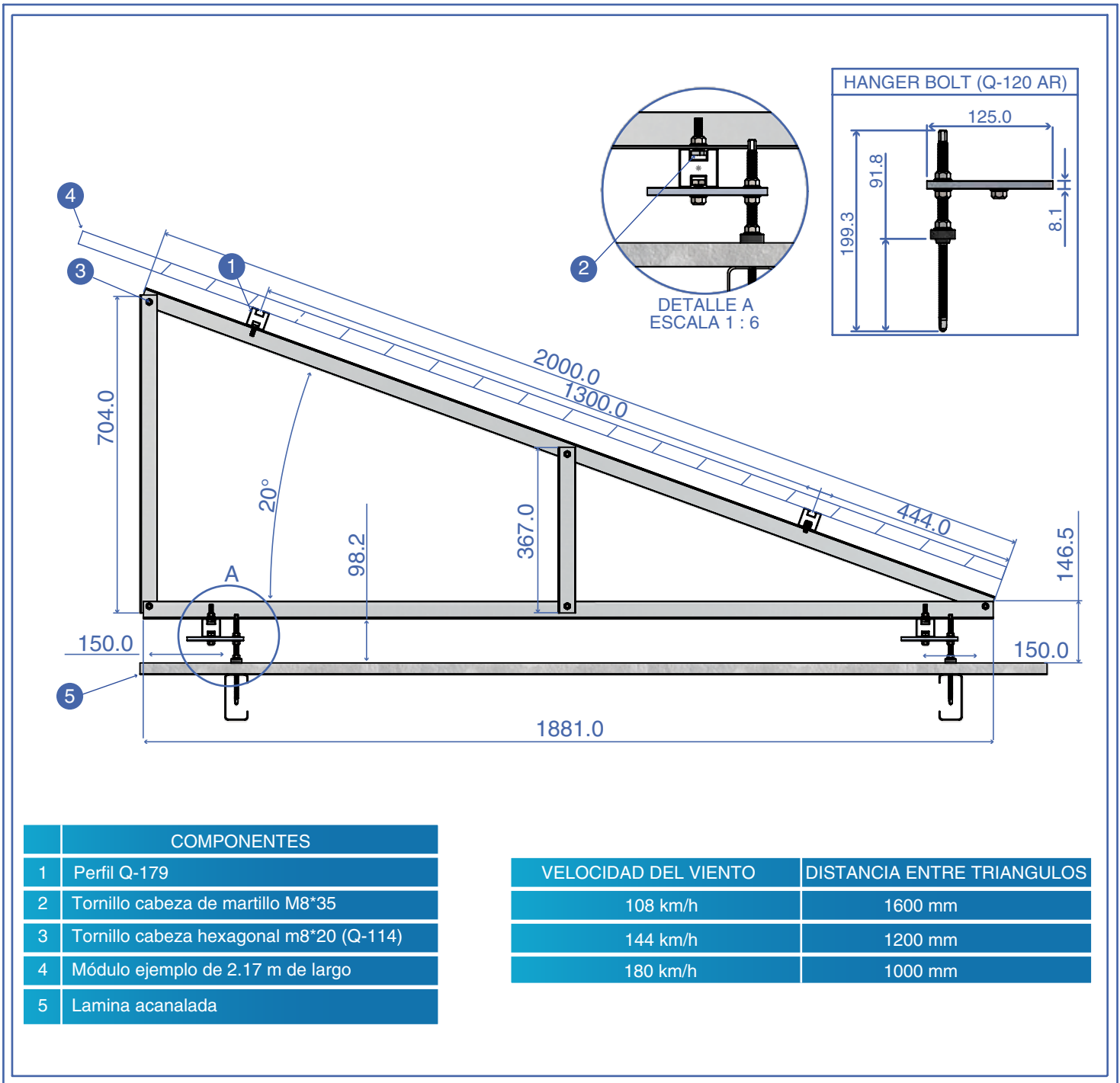


 qualum.grupoave.mx

    [qualum](#)

Q-TMI

Techo metálico inclinado



COMPONENTES	
1	Perfil Q-179
2	Tornillo cabeza de martillo M8*35
3	Tornillo cabeza hexagonal m8*20 (Q-114)
4	Módulo ejemplo de 2.17 m de largo
5	Lamina acanalada

VELOCIDAD DEL VIENTO	DISTANCIA ENTRE TRIANGULOS
108 km/h	1600 mm
144 km/h	1200 mm
180 km/h	1000 mm

25 Vida útil **10** Garantía de producto

qualum.grupoave.mx

qualum

Versión: 6.0_20250120®